

BLACK POWER

HC201

HC201

Pompa dosatrice multifunzione con dosaggio costante o proporzionale.

Regolazione della corsa (volume di iniezione).

Multifunction solenoid driven dosing pump with constant and proportional dosing. Stroke length adjustment.

PROPRIETÀ/PROPERTIES

- TESTATA IN PVDF
- Elevata compatibilità chimica
- PVDF PUMP HEAD
- High chemical compatibility



- REGOLAZIONE DELLA CORSA
- 20% - 100% del singolo impulso
- Da 0.05 ml a 2.50 ml per impulso
- Per un dosaggio ancora più accurato
- STROKE LENGTH ADJUSTMENT
- 20% - 100% of single impulse
- from 0.05 ml to 2.50 ml per pulse
- For an accurate dosing



- MODO TIMER
- Giornaliero o settimanale
- TIMER MODE
- Daily or weekly



- MONTAGGIO A BASAMENTO
- Ideale per il montaggio al di sopra dei serbatoi
- FOOT MOUNTING
- Suitable for tank or basement



- PORTATUBO INTEGRATO
- Per un'installazione sicura e pulita
- TUBE HOLDER BUILT-IN
- Clean and nice installation



- PROGRAMMABILE
- Menù multilingua (I/UK)
- PROGRAMMABLE
- Multilanguage menu (I/UK)



- CASSA IN PP
- Elevata resistenza meccanica
- Rispettosa dell'ambiente
- Design ergonomico
- Ridotta infiammabilità
- PP BOX
- High shock resistant
- ECO-friendly
- High quality look
- Low in flammability



- CONNETTORI ESTRAIBILI
- Semplificano l'installazione della pompa
- EXTRACTABLE CABLES
- Easy installation of the pump



TASTIERA DIGITALE/TOUCH SENSITIVE KEYS



- ULTERIORI CARATTERISTICHE
- Buzzer di Allarme
- Predisposizione allarme livello (diretto o inverso)
- Sensore di flusso (su richiesta)
- Controllo iniezione (su richiesta)

- SPECIAL FEATURES
- Buzzer for Alarm
- Low level facility (direct or reverse)
- Flow-sensor (upon request)
- Injection detector (upon request)

MODELLI/AVAILABLE MODELS

MODELLO MODEL	CODICE CODE	PORTATA PRESSIONE FLOW RATE PRESSURE		NUMERO COLPI STROKES FREQUENCY	VOLUME INIEZIONE STROKES VOLUME	ASSORBIMENTO CONSUMPTION	CONN. IDRAULICHE TUBING IDxOD	CORPO POMPA PUMP HEAD
		L/h	bar					
HC201 02-18	AD24002180P04000	2	18	120	0,27	36	4x6	PVDF 3/8"
		4	9		0,55			
		9	1		1,25			
HC201 04-18	AD24004180P04000	4	18	120	0,55	36	4x6	PVDF 3/8"
		6,5	9		0,90			
		12	0		1,67			
HC201 09-09	AD24009090P04000	9	9	120	1,25	36	4x6	PVDF 3/8"
		12	4,5		1,67			
		15	1		2,08			
HC201 15-03	AD24015030P04000	15	3	120	2,08	36	4x6	PVDF 3/8"
		16	1,5		2,22			
		18	1		2,50			

CARATTERISTICHE HC201/HC201 FEATURES

constant

• Costante: Portata (imp/min, imp/ora, imp/gg)

• Constant: flow rate (imp/min, imp/hour, imp/day)

4-20mA

• Proporzionale 4-20 mA

• Proportional 4-20mA

PI

• Proporzionale 1xN, 1:N, 1xN (M) Ist, 1xN (M) Prop.

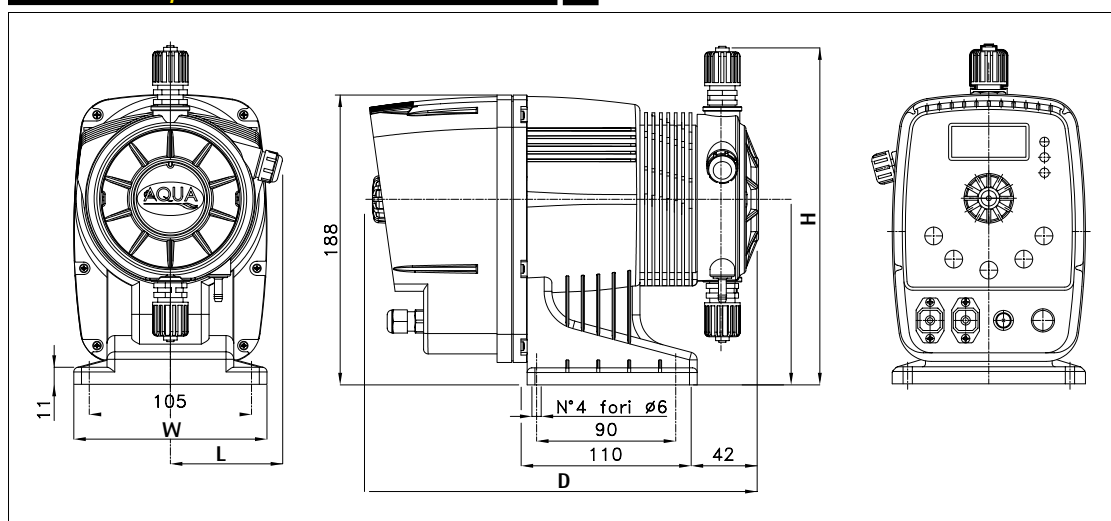
• Proportional 1xN, 1:N, 1xN (M) Ist, 1xN (M) Prop.

PPM

• Proporzionale PPM (modo PI assistito)

• Proportional PPM (special PI mode)

DIMENSIONI/OVERALL DIMENSIONS



Dimensioni Montaggio WxHxDxL (mm)
Overall Dimensions WxHxDxL (mm)

125x218x254x76